

## Colourful Audio System 2

ECHTES ANALOGES All-in-One-HiFi-Stereosystem

UVP 1.999 € (inkl. MwSt.)

Echtholz furnier: 

Matt:      

- **NEU** mit Debut EVO 2 Plattenspieler
- **NEU** matt weinrotes Finish
- Echt audiophiles HiFi-Stereosystem
- Analoges warmes Klangerlebnis
- Anbindung an Fernseher, CD-Player usw.
- 6 verschiedene Satin-Oberflächen
- Hochwertiges handlackiertes MDF
- Magnetische Lautsprecherabdeckung inkl.
- Staubschutzhaube im Lieferumfang enthalten
- Handgefertigt in Europa!

### Lieferumfang:

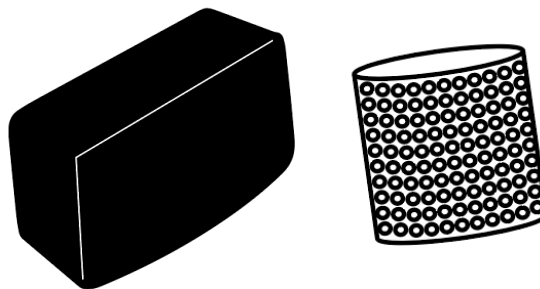
- **Debut EVO 2**  
Berühmter Best-Buy-Plattenspieler
- **Speaker Box 5 S2**  
2-Wege-Bassreflex-Monitorlautsprecher
- **MaiA S3**  
HiFi-Verstärker inkl. aptX™ HD-Streaming
- **Connect it LS E 3m**  
Hochwertiges Solid Core Lautsprecherkabel
- **Damp it**  
spezielle TPE-Dämpfungsfüße

## KEIN STEREO, KEIN HIFI

Standardmäßige All-in-One-Systeme mit Lautsprecher, Verstärker und Streaming in einem Gehäuse sind MONO.

## DIGITAL BEARBEITET

Ein kleines Gehäuse aus Kunststoff lässt keinen Bass zu. Der Klang wird durch Elektronik wie Ketchup zum Essen verstärkt.



Typischer „drahtloser“ Streaming- oder BT-Lautsprecher

## FÜR HINTERGRUNDMUSIK IST ES OK

Aber NICHT OK, wenn Sie Musik wie ein Live-Konzert genießen möchten! Dafür braucht man die Illusion einer Klangbühne und auch einen linearen Frequenzgang, um die Instrumente wie in der Natur zu hören!

Hierzu benötigen Sie eine STEREO-HIFI-ANLAGE mit 2 LAUTSPRECHERN.

# DAS BUNTE AUDIOSYSTEM BIETET ALLES

- **ECHTES** HiFi-Stereo
- **ANALOG** warmes Klangerlebnis
- **STREAMING** kabelloses, hochauflösendes Bluetooth
- **KONNEKTIVITÄT** zu TV, Radio, CD-Player usw.
- **ZEITLOSES DESIGN** in wunderschönen Farben
- **25 JAHRE** garantierte Ersatzteilverfügbarkeit
- **HANDGEFERTIGT IN EUROPA**





NEU Pick it MM EVO  
Tonabnehmer



Schwerer gedämpfter Alu  
Druckguss Plattenteller



## Premium Tonarm

Der Debut EVO 2 verfügt über einen hochwertigen 8,6-Zoll-Carbon-Tonarm mit einer massiven Aluminium Lagerkonstruktion. Das reibungsarme Tonarmlager garantiert eine präzise, stabile & genaue Spurführung. Carbon verleiht dem Tonarm eine hohe Steifigkeit bei gleichzeitig sehr geringem Gewicht.

Das einteilige Design von Arm und Headshell verhindert unerwünschte Resonanzen und bietet eine solide physische Verbindung zum Tonabnehmer.

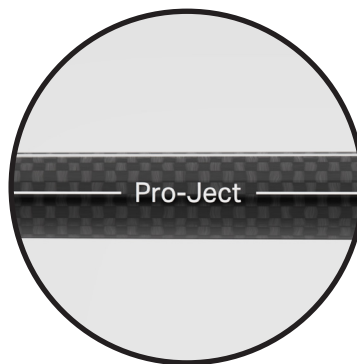
Das TPE-gedämpfte Gegengewicht reduziert die Resonanzen zwischen Arm & Tonabnehmer um bis zu 50 %.

Dieser hervorragend gebaute Tonarm liefert eine wahnsinnige Klangqualität mit einer überzeugenden Klangbühne.



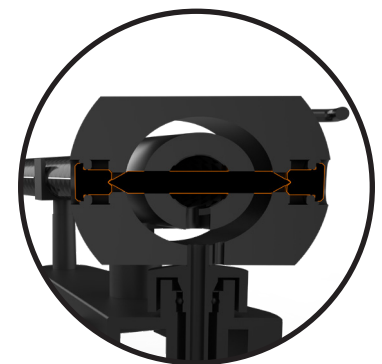
**Korrekt adaptiver  
Anti-Skating-Mechanismus**

As the skating force varies between the inner and outer grooves of the vinyl record, our anti-skating mechanism adjusts accordingly.



**Carbon  
Tonarmohr**

Super stiff and lightweight one-piece conical 8,6" carbon tonearm design.



**Massives Spitzenlager  
mit geringer Reibung**

Der massive, präzise CNC gefräste Lagerblock aus Aluminium absorbiert alle unerwünschten Resonanzen, die vom Tonabnehmer ausgehen.



## Alles, was Sie brauchen, in einem Gerät

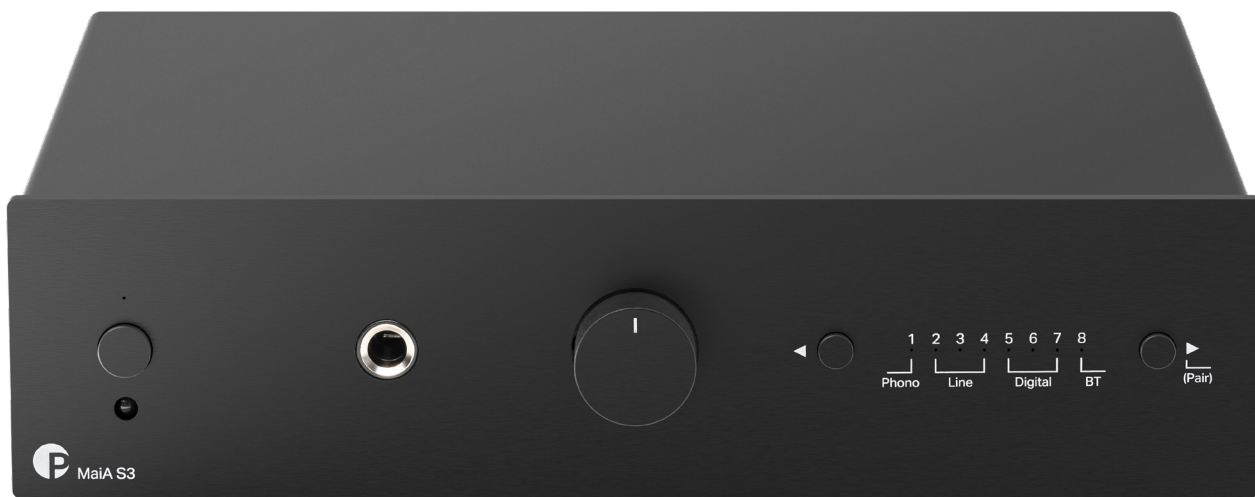
Die MaiA (My Audio Integrated Amplifier) S3 ist die Komplettlösung für Ihr HiFi-System. Nicht nur das Schaltungsdesign wurde überarbeitet, auch das Gehäuse wurde deutlich verändert und die MaiA S3 verwendet unser neues S3-Gehäuse. Aufgrund der größeren Größe konnten wir das Leiterplattenlayout im Hinblick auf elektromagnetische Störungen verbessern. Mit seinen 8 Eingängen sind Sie für jede Art von Quellgerät gerüstet.

Es bietet einen Phono-Cinch-Eingang für MM-, MI- oder High-Output-MC-Tonabnehmer sowie drei Line-Cinch-Eingänge für z.B. die CD-Box S3. Über die koaxialen oder optischen S/PDIF-Eingänge können Sie auch digitale Quellen wie Ihren Fernseher oder einen CD-Player anschließen und den DAC mit einer Qualität von bis zu 24bit und 192kHz nutzen. Wenn Sie Ihre Musik von Ihrem Mobiltelefon, Tablet oder PC streamen möchten, können Sie einfach eine Verbindung zum hochauflösenden AptX HD-fähigen Bluetooth 5.0-Eingang mit einer Klangqualität von bis zu 24 Bit und 48 kHz herstellen, die besser ist als die Standard-CD-Qualität.



Darüber hinaus bietet die MaiA S3 vielseitige Ausgabemöglichkeiten. Nutzen Sie Ihre Lieblingskopfhörer, um privat Ihre Lieblingstitel zu genießen oder schließen Sie Ihre Lautsprecher mit den 4-mm-Bananensteckern an und der rauscharme Verstärker erledigt den Rest und sorgt für einen musikalischen Klang mit naturgetreuen Eigenschaften. Über den variablen Cinch-Ausgang können Sie außerdem einen Subwoofer oder einen anderen Leistungsverstärker in Ihr Setup einbinden.

Dieser neue integrierte Verstärker bietet Ihnen alles, was Sie brauchen, um Ihre Lieblingsquellen anzuschließen und Musik in herausragender Qualität zu genießen. Mit der mitgelieferten Fernbedienung können Sie mit dem motorbetriebenen Potentiometer analog die Lautstärke verändern und Ihren Eingang umschalten.



## Speaker Box 5 S2

Die Speaker Box 5 S2 zeichnet sich durch ihren großzügigen und detaillierten Klang aus. Ein 25-mm-Seidenkalotten-Hochtöner liefert kristallklare Höhen, die 130-mm-Glasfasermembran sorgt für satte Mitten sowie druckvolle und straffe Bässe.

Die Speaker Box 5 S2 wird ausschließlich mit hochwertigsten Materialien & zu 100 % in Europa hergestellt. Um das Gehäuse zusammenzuhalten und jegliche Undichtheiten zu verhindern, wurde ein ganz spezieller, widerstandsfähiger und umweltfreundlicher Kleber verwendet.



## Connect it LS E & Damp it

Connect it LS E ist ein hochwertiges Lautsprecherkabel, bestehend aus vier 0,75 mm<sup>2</sup> großen Solid Core-Leitern mit kreisförmiger Array-Geometrie. Jeder der vier Leiter besteht aus hochreinem sauerstofffreiem Kupfer (HP-OFC).

Damp it eignet sich besonders gut für Regallautsprecher & verhindert die Übertragung von Körperschall durch Frequenzen bis 500 Hz. Der Effekt ähnelt dem elektronischer Subsonic-Filter, jedoch ohne deren klangliche Nachteile.



### Debut EVO 2

- 8,6" einteiliger konischer Carbon-Tonarm
- Motoraufhängung mit besserer Dämpfung
- Höhenverstellbare Metallfüße
- 1,7 kg schwerer Aluteller mit TPE-Dämpfung
- Elektronische Geschwindigkeitsregelung

### Damp it

- Spezielle Gummifüße
- Optimale Isolierung des Lautsprechers vom Plattenspieler, wenn sich Plattenspieler und Lautsprecher auf gleicher Höhe befinden

### Connect it LS E

- 2 x 3m hochwertiges Lautsprecherkabel
- Vergoldete Bananenstecker
- Solid Core Technologie
- Hochreines sauerstofffreies Kupfer (HP-OFC)
- Kreisförmige Array-Geometrie

### MaiA S3

- Micro-HiFi-Verstärker
- Kopfhörerverstärker
- 8 Eingänge (5x analog, 3x digital & 1x kabelloses BT)
- Phono MM, MI + high output MC-Eingang
- Analoge Lautstärkeregelung – Motor-Potentiometer
- Cirrus Logic CS4344 24bit/192kHz
- S/PDIF-Eingänge bis zu 24 Bit und 192 kHz
- Bluetooth 5.0 - aptX HD (24-bit, bis zu 48kHz)
- Variabler Ausgang für Subwoofer oder Verstärker
- Hochwertiges Aluminiumgehäuse

### Speaker Box 5 S2

- Magnetische akustisch transparente Abdeckungen
- Audiophile Bassreflex-Abstimmung
- Anspruchsvolle interne Verankerung
- Steifes, nicht schwingendes MDF Gehäuse
- Audiophiles, direktverkabeltes Crossover
- Bleifreies Lötzinn
- Umweltfreundlicher Kleber von Kleiberit



### Debut EVO 2:

**Geschwindigkeiten:** 33, 45 (elektr. Umschaltung)  
**Antriebsprinzip:** Riemenantrieb mit elektr. Steuerung  
**Plattenteller:** 300mm, Aluminium Druckguss  
**Hauptlager:** Edelstahl-Achse in Bronz Buchse  
**Wow & flutter:** 33: +/-0,16%; 45: +/-0,14%  
**Geschw. Abweichung:** 33: +/-0,40%; 45: +/-0,50%  
**Signal- Geräuschabstand:** 68dB  
**Tonarm:** 8,6" einteiliger Carbon-Tonarm  
**Effektive Tonarmlänge/-masse:** 218,5 mm / 10,0 g  
**Überhang:** 18,5mm  
**Inkludiertes Zubehör:** 15V DC / 0,8A Netzteil, Abdeckhaube, 7" Singleadapter  
**Stromverbrauch:** 4W / 0W Standby  
**Maße:** 415 x 113 x 320mm (BxHxT)  
Abdeckhaube geöffnet: 415 x 365 x 405mm (BxHxT)  
**Gewicht:** 6 kg netto

### MaiA S3:

**Verstärkerleistung:** 2x 40W bei 4 Ohm (1% THD)  
**Frequenzgang (20Hz-20kHz):** <-0,5dB @ 4 Ohm  
**Kanaltrennung:** - 69dB bei 10kHz  
**Kopfhörer Leistung:** 2x 75mW bei 32 Ohm (1%THD)  
**Analoge Eingänge:** 3x Paar RCA, 1x Phono MM (RCA)  
**Dig. Eingänge:** RCA coax, 2 x Toslink, Bluetooth 5.0  
**Verstärker:** Texas Instruments TPA3221DDV  
**Standby Leistungsaufnahme:** < 0,5W  
**Inkludiertes Zubehör:** Fernbedienung, Netzteil  
**Maße B x H x T:** 206 x 55 x 153  
**Gewicht:** 1070 g ohne Netzteil

### Speaker Box 5 S2:

**Nennimpedanz:** 8 Ohm  
**Empfohlene Verstärkerleistung:** 10 bis 150 Watt  
**Hochtöner:** 25 mm Ø Seiden-Kalotte, Neodym Magnet  
**Woofer:** 130 mm Ø Fiberglas-Konus  
**Maße :** 160 x 271 x 215mm (BxHxT)  
**Frequenzgang:** 55 Hz - 20 kHz  
**Inkludiertes Zubehör:** Magnetische Abdeckung  
**Gewicht:** 4,9 kg